

### LLE 系列

#### SERIES

105℃、12000~20000小时品  
Load Life: 105℃ 12000~20000 hours

#### ◆特 长 / FEATURES

- 超长寿命品  
Ultra Long Life
- 最适合LED照明用电源电路  
For LED Lighting.
- RoHS指令对应品  
RoHS compliance.



#### ◆规格表 / SPECIFICATIONS

项 目 Items	特 性 Characteristics													
工作温度范围 Category Temperature Range	-40 ~ +105℃	-25 ~ +105℃												
额定电压范围 Rated Voltage Range	160 ~ 400Vdc	450Vdc												
静电容量允许差 Capacitance Tolerance	±20% (20℃, 120Hz)													
漏 电 流 Leakage Current(MAX)	CV ≤ 1000	CV > 1000												
	I=0.1CV+40µA以下 (1分钟值) I=0.1CV+40µA (1minute) I=0.03CV+15µA以下 (5分钟值) I=0.03CV+15µA (5minutes)	I=0.04CV+100µA以下 (1分钟值) I=0.04CV+100µA (1minute) I=0.02CV+25µA以下 (5分钟值) I=0.02CV+25µA (5minutes)												
损失角正切值 (tan δ) Dissipation Factor(MAX)	(20℃, 120Hz)													
	<table border="1"> <tr> <td>额定电压 (Vdc) Rated Voltage</td> <td>160</td> <td>200</td> <td>250</td> <td>400</td> <td>450</td> </tr> <tr> <td>tan δ</td> <td>0.24</td> <td>0.24</td> <td>0.24</td> <td>0.24</td> <td>0.24</td> </tr> </table>	额定电压 (Vdc) Rated Voltage	160	200	250	400	450	tan δ	0.24	0.24	0.24	0.24	0.24	
额定电压 (Vdc) Rated Voltage	160	200	250	400	450									
tan δ	0.24	0.24	0.24	0.24	0.24									
耐 久 性 Endurance	在105℃环境中，不超过额定电压的范围内叠加额定纹波电流，连续加载右表时间后，满足以下各项要求。 After applying rated voltage with rated ripple current for specified time at 105℃, the capacitors shall meet the following requirements.													
	静电容量变化率 Capacitance Change	初期值的±30%以内 Within ±30% of the initial value.			铝壳尺寸 Case Size	时间 (hrs) Life Time								
	损失角正切值 Dissipation Factor	规格值的300%以下 Not more than 300% of the specified value.			6.3×11, 8×9, 10×9	12000								
	漏 电 流 Leakage Current	规格值以下 Not more than the specified value.			8×11.5, 10×12.5	15000								
低 温 特 性 Low Temperature Stability (阻抗比) Impedance Ratio(MAX)	(120Hz)													
	额定电压 (Vdc) Rated Voltage	160	200	250	400	450								
	Z(-25℃)/Z(+20℃)	3	3	3	6	6								
Z(-40℃)/Z(+20℃)	8	8	8	10	-									

#### ◆纹波电流修正系数 / MULTIPLIER FOR RIPPLE CURRENT

160~400Vdc

频率 (Hz) Frequency		120	1k	10k	100k≤
系 数 Coefficient	1~5.6µF	1.0	1.6	1.8	2.0
	6.8~18µF	1.0	1.5	1.7	1.9
	22~33µF	1.0	1.4	1.6	1.8

450Vdc

频率 (Hz) Frequency		120	1k	10k	100k≤
系 数 Coefficient	4.7~15µF	0.3	0.6	0.9	1.0
	22~68µF	0.4	0.7	0.9	1.0

#### ◆副记号 / OPTION

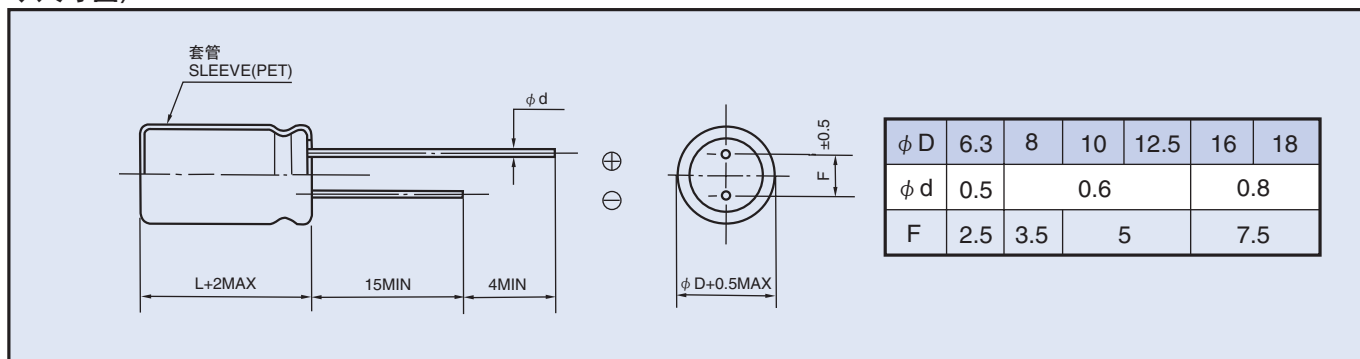
		记号 Code
PET套管	PET Sleeve	EFC

#### ◆产品型号体系 / PART NUMBER

□□□	LLE	□□□□□	M	□□□	□□	D×L
额定电压 Rated Voltage	系列名称 Series	静电容量 Capacitance	静电容量允许差 Capacitance Tolerance	副记号 Option	引线加工记号 Lead Forming	铝壳尺寸 Case Size

### ◆尺寸图/DIMENSIONS

(mm)



### ◆标准品一览表/STANDARD SIZE

额定电压 Rated Voltage (Vdc)	静电容量 Capacitance ( $\mu F$ )	外形尺寸 Size $\phi D \times L$ (mm)	额定纹波电流 Rated Ripple Current (mA r.m.s.105°C)		
			120Hz	100kHz	
160	5.6	6.3×11	52	104	
	10	8×9	70	133	
	15	8×11.5	92	174	
		10×9	95	180	
	22	10×12.5	121	217	
	33	10×16	158	284	
200	2.2	6.3×11	36	72	
	3.3	6.3×11	42	84	
	4.7	6.3×11	49	98	
		8×9	56	112	
	6.8	8×9	62	117	
	8.2	8×9	66	125	
	10	8×11.5	80	152	
	12	10×9	88	167	
	18	10×12.5	113	214	
	27	10×16	149	268	
250	1.8	6.3×11	33	66	
	2.2	6.3×11	36	72	
	3.3	6.3×11	42	84	
	4.7	8×9	53	106	
		8×11.5	62	124	
	6.8	8×11.5	68	129	
	8.2	10×9	76	144	
	10	10×12.5	90	171	
	12	10×12.5	97	184	
	18	10×16	127	241	
	400	1	6.3×11	24	48
		1.2	8×9	28	56
8×9			30	60	
1.8		8×9	33	66	
		8×9	36	72	
2.2		8×11.5	40	80	
		8×11.5	43	86	
3.3		8×11.5	47	94	
		10×9	48	96	
3.9		10×12.5	57	114	
4.7		10×12.5	61	122	
6.8		10×16	85	161	
450		4.7	10×16	54	180
			10×20	66	220
	6.8	10×20	84	280	
	8.2	10×20	84	280	
	10	12.5×20	135	450	
	15	12.5×25	180	600	
	22	12.5×25	240	600	
		16×20	292	730	
	33	16×25	392	980	
		18×20	312	780	
47	18×25	480	1200		
68	18×31.5	520	1300		